

2014

HARMONIKAAJTÓ

KATALÓGUS



HARMONIKAAJTÓ

előszó

Tisztelt vásárló!

Az Antal és Antal Kft, 1991-ben alakult kis létszámú vállalkozásként. Cégünk 25 éves tapasztalattal rendelkezik a külső és belső árnyékolástechnikai késztermékek és alkatrészek kereskedelme terén hazai és nemzetközi viszonylatban. Két debreceni és egy békéscsabai telephellyel, valamint egy raktárbázissal rendelkező vállalkozásunk 120 embert foglalkoztat. Cégünk időközben kiszélesítette tevékenységi körét az általunk forgalmazott késztermékek és azok alkatrészeinek gyártásával.

Az Antal és Antal Kft. célja a kialakított minőségi kínálatunk tökéletesítése, valamint az árnyékolástechnikai rendszereink szerviz hátterének fejlesztése.

Cégünk 2007 óta ISO 9001-es minőségirányítási rendszer alapján működik.

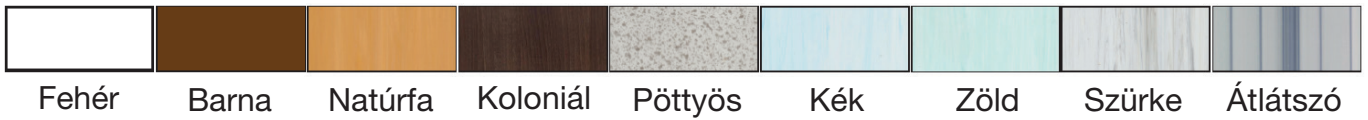


HARMONIKAAJTÓ

színminta



Anyagában színezett



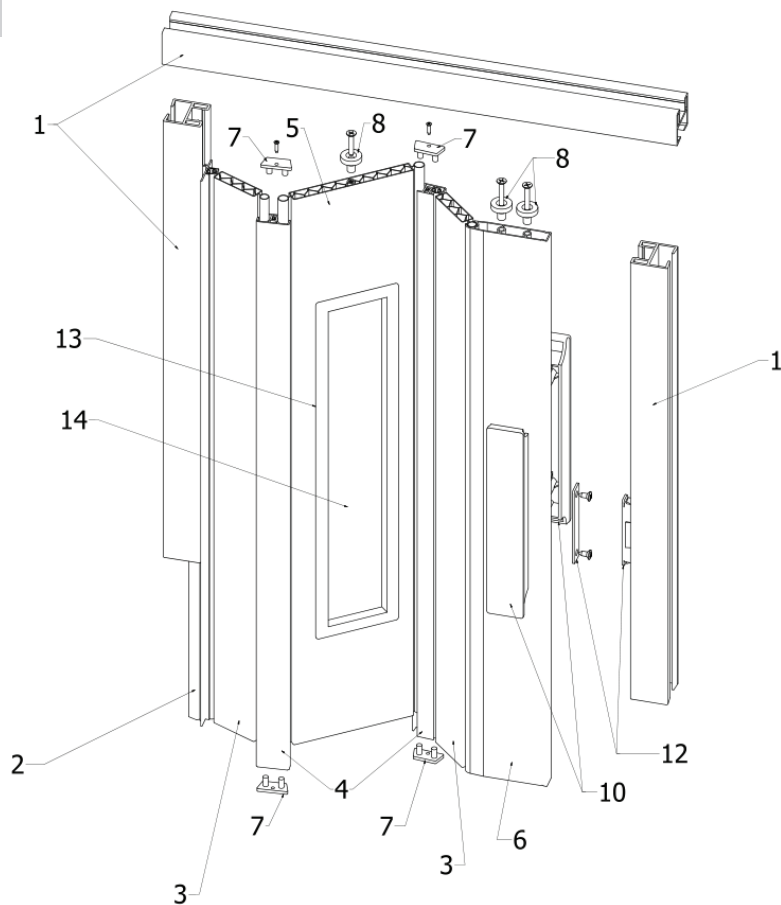
Festett



HARMONIKAAJTÓ

konstrukció

Oldalsó nyitás



mérettáblázat

Olasz harmónikaajtó

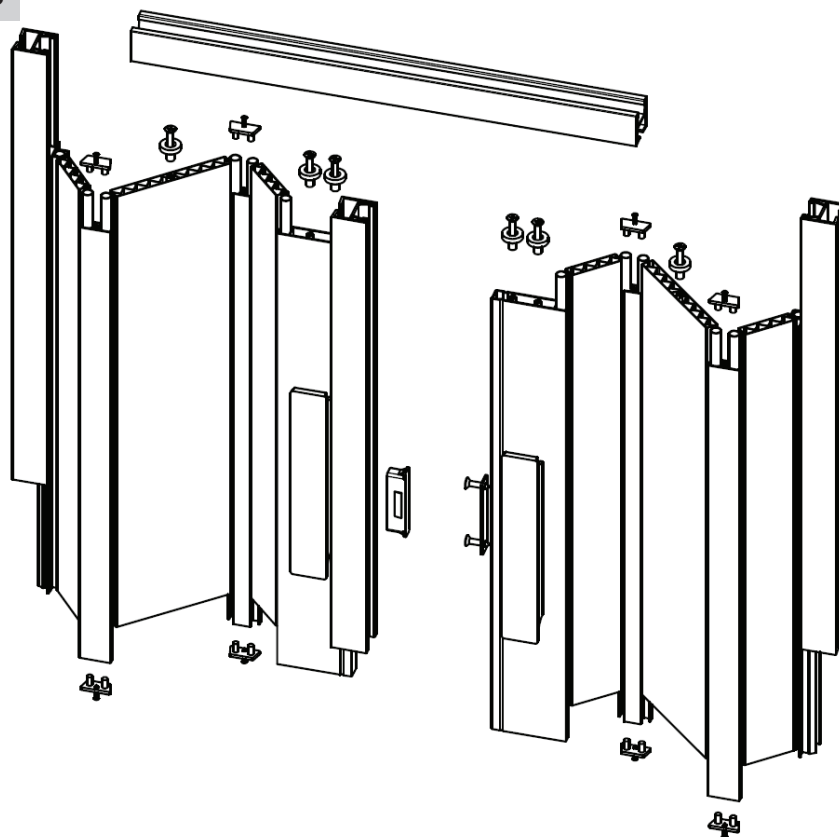
Főlamella szám (db)	3	4	5	6	7	8	9	10	11	12	13	14	15	16
Ajtószélesség (cm)	58	70	82	94	106	118	130	142	154	166	178	190	202	214

Magyar harmónikaajtó

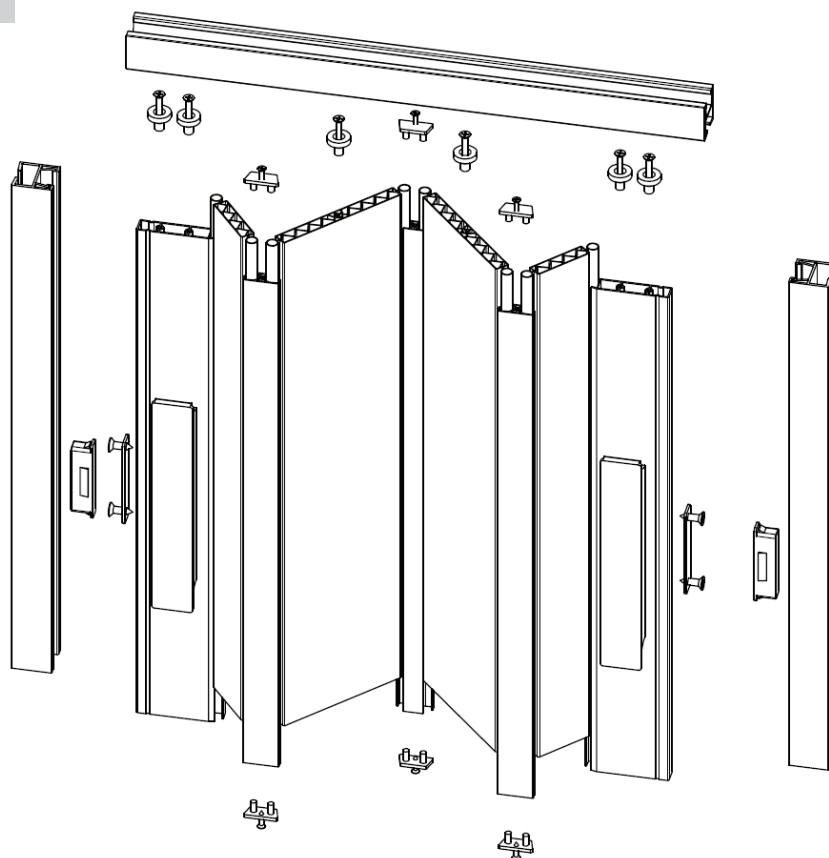
Főlamella szám (db)	3	4	5	6	7	8	9	10	11	12	13	14	15	16
Ajtószélesség (cm)	57	68	79	90	101	112	123	134	145	156	167	178	189	200

HARMONIKAAJTÓ konstrukció

Központi nyitás

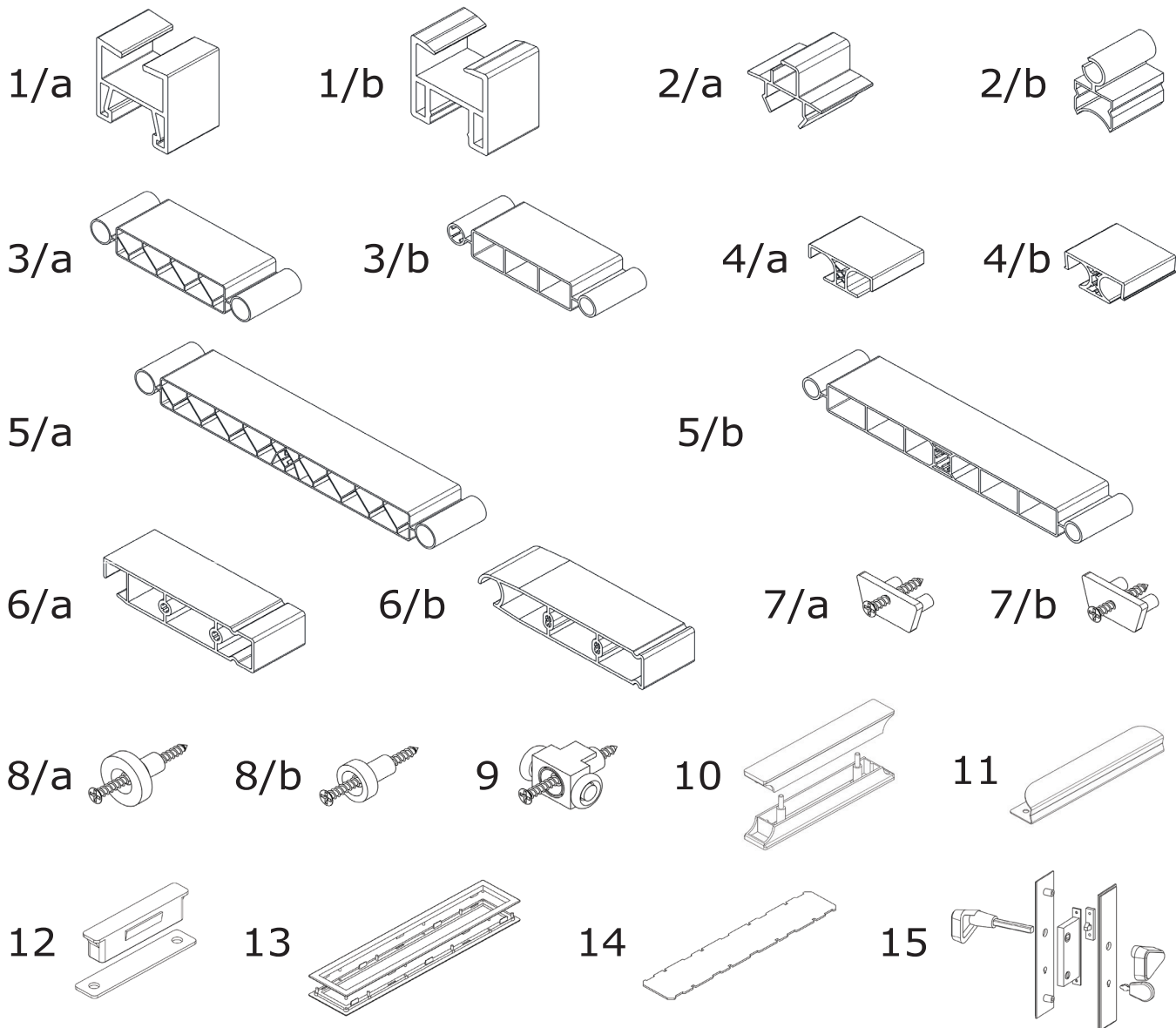


Kétoldali nyitás



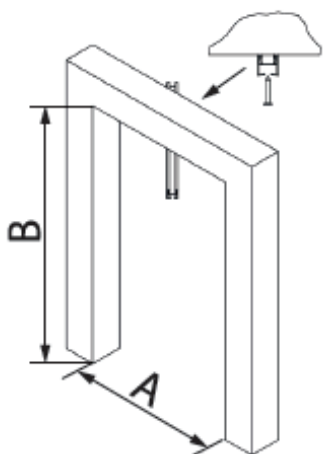
HARMONIKAAJTÓ

alkatrészek

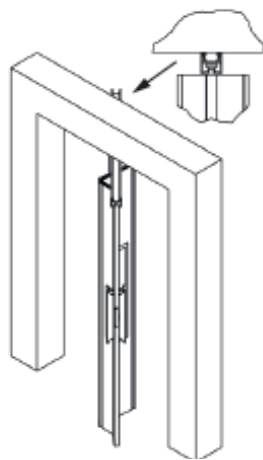


Jel	Megnevezés	Cikkszám	Jel	Megnevezés	Cikkszám
1/a	H profil (olasz)	200010	7/a	Tipli (olasz)	200070
1/b	H Profil (magyar)	200015	7/a	Tipli (magyar)	200075
2/a	Sarok profil (olasz)	200020	8/a	Görgő (olasz)	200080
2/b	Sarok profil (magyar)	200025	8/b	Görgő (magyar)	200085
3/a	Féllamella (olasz)	200030	9	Kocsi	200090
3/b	Féllamella (magyar)	200035	10	Műanyag kilincs	200100
4/a	Pánt profil (olasz)	200040	11	Fém kilincs	
4/b	Pánt profil (magyar)	200045	12	Mágnes	200120
5/a	Fólamella (olasz)	200050	13	Ablakkeret	200130
5/b	Fólamella (magyar)	200055	14	Üveg	200140
6/a	Kilincs Profil (olasz)	200060	15	Kulcsos zár	
6/b	Kilincs Profil (magyar)	200065			

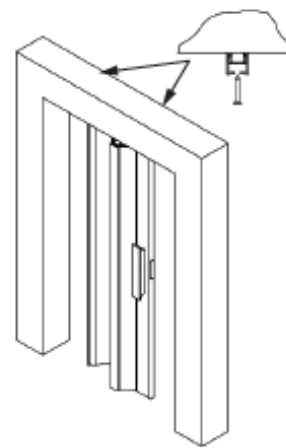
HARMONIKAAJTÓ alkatrészek



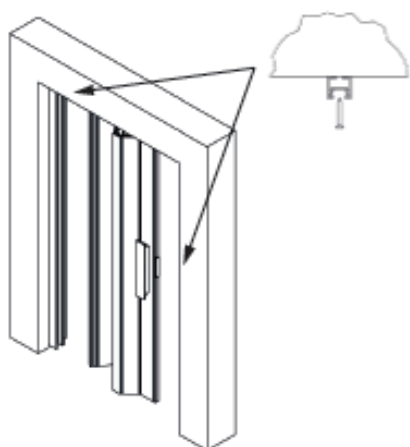
1 Rögzítse középen a felső sínt, majd fordítsa ki.



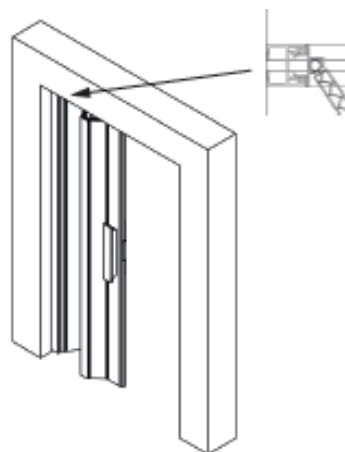
2 Csúsztassa be a terítéket a felső sínbe, majd fordítsa vissza.



3 Rögzítse a felső sín két szélét.

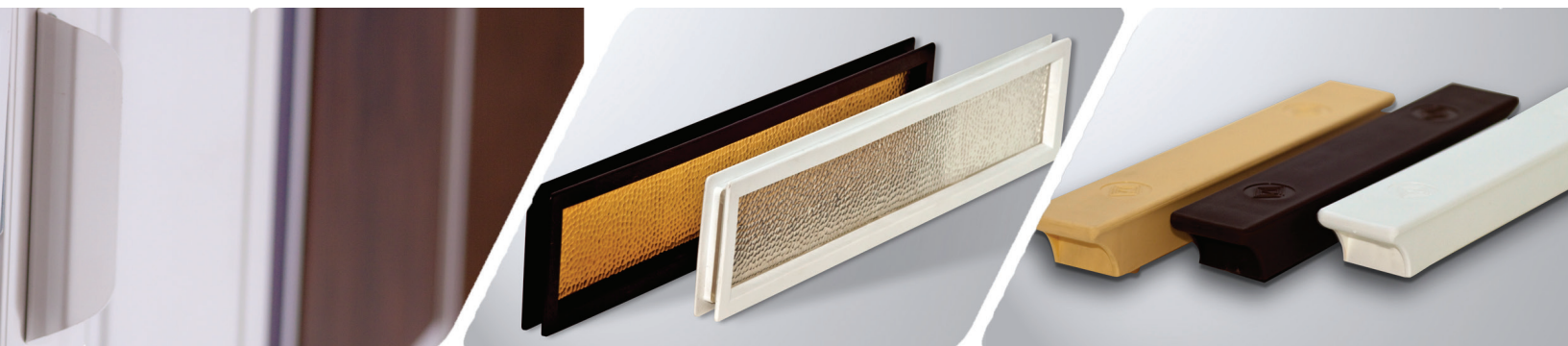


4 Rögzítse az oldalsó síneket.



5 Pattintsa össze a terítéket az oldalsó sínnel.

A - szélesség
B - magasság



ELÉRHETŐSÉG:

Cím: 4034 Debrecen, Hétvezér utca 16.

Tel./Fax: + 36 52 470 983

E-mail: anlux@anlux.hu

Web: www.anlux.hu