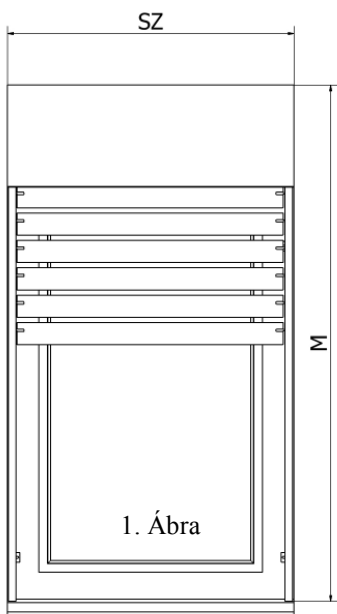


Zsaluziák:

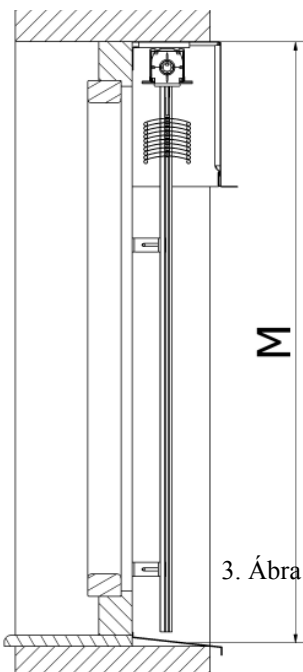
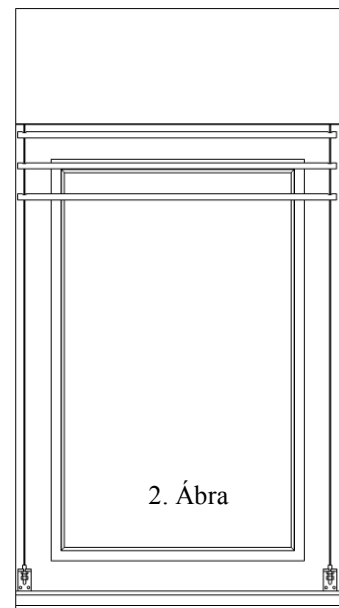


Figyelem! Az útmutató a gyártó ajánlásait, és a zsaluzia felszerelésének alapeseteit mutatja be. Ettől eltérő esetben érdemes a gyártóval konzultálni bármilyen speciális igény hiba nélküli teljesítése végett.

Zsaluzia felmérésekor először a szélességet, majd a magasságot kell lejegyezni centiméterben (ez a munkafelvételi lapon is így szerepel, így elkerülhető a felcserélésük).

Mindkét paraméter (1. Ábra; SZ = szélesség, M = magasság) mérését három ponton kell elvégezni az ablakkáva pontatlanságának elkerülése végett. Ez hat darab mérést eredményez (3 szélesség, 3 magasság). A gyártási méretet mindig a legkisebb méret fogja adni, így azt kell lejegyezni.

Megvezetés tekintetében választható vezető lábbal, vagy vezető bowdennel. (2. Ábra)



Felhelyezés tekintetében két alapeset lehetséges:

- Vakolatlan
- Vakolt

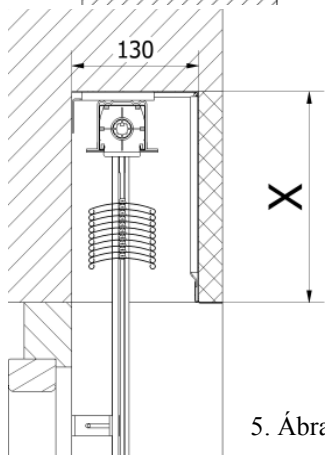
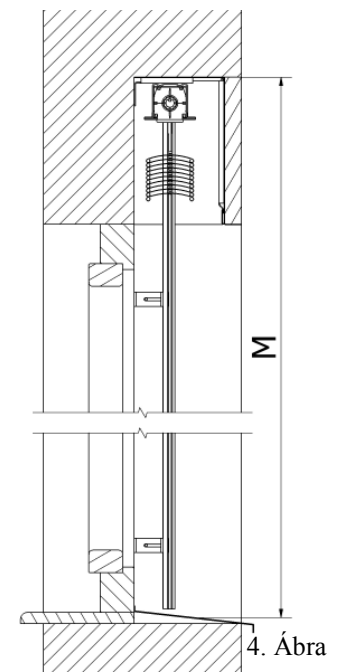
Fontos megkülönböztetni, a kettőt, mivel a magasság mérése eltérő.

Vakolatlan esetében az ablakkáva teljes magasságát kell megmérni; a párkánytól, a kávatetőig. (3. Ábra)

A vakolt zsaluzia mérése annyiban különbözik, hogy a vakolási nyílás a felső végpont a mérésnél. (4. Ábra)

Így szintén a teljes magasságot kell megmérni, beleértve a védőtetőnek kihagyott falnyílást.

A védőtető méreteit alább részletezi az útmutató.

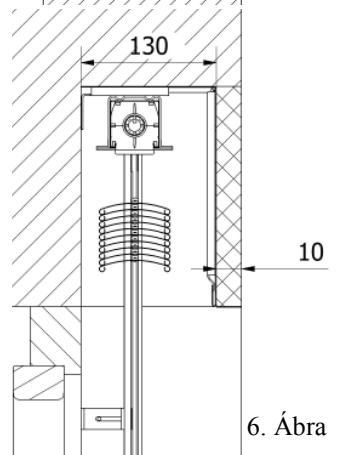


Védőtető méretezése:	
Magasság:	„X”
- 150 cm	22 cm
1510 - 225 cm	27 cm
226 - 320 cm	32 cm
321 - 400 cm	40 cm

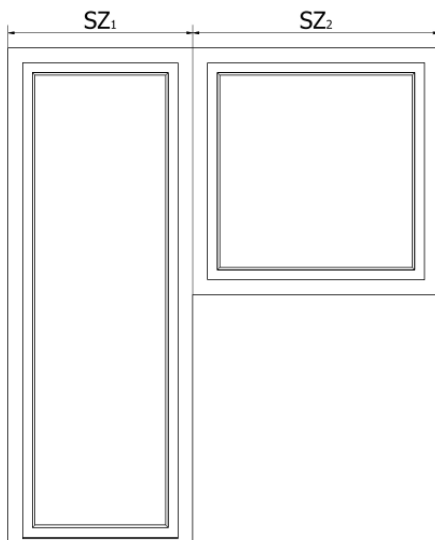
A zsaluzia magasságának változásával a védőtető méretei is változik annak érdekében, hogy a felhúzott lamellák rejtve maradjanak. (5. ábra)

Ez a méret fontos, amikor vakolható zsaluziát választanak.

A vakoló él 10mm távolságra van a tok falától (szigetelési



Osztott zsaluzia mérése:



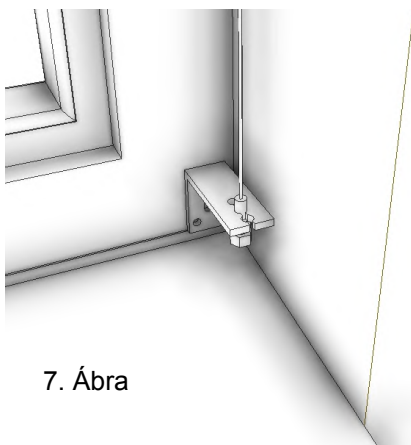
Osztás esetén a szélességet mindig az osztóláb közepéig kell mérni. Lehet külön tokba kérni nyílásonként, illetve egy tokba szerelve.

Szükség van a teljes kávaszélesség méretére, illetve az osztóláb közepének a távolságát kell megmérni a káva egyik oldalfalától (SZ_1 , vagy SZ_2)

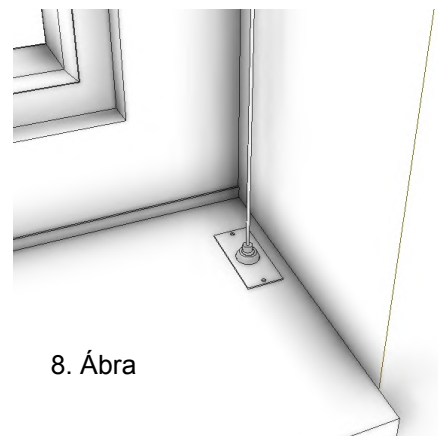
Bowdenes rögzítés:

A bowdenes zsaluzia kétféle rögzítéssel kérhető. Az egyiket az ablakra kell rögzíteni (7. Ábra), a másik a párkányon rögzítendő (8. Ábra).

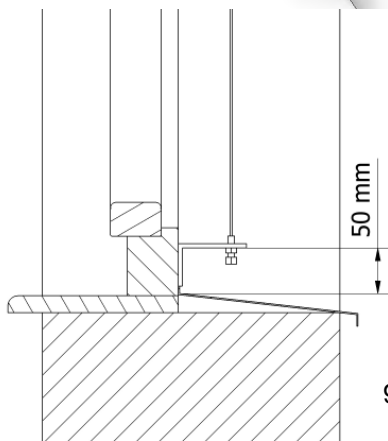
Abban az esetben, ha az ablakon kerül rögzítésre, a feszítő konzolnak 5cm távolságra kell elhelyezkedjen a párkánytól, helyet hagyva a bowden beakasztásának (9. Ábra)



7. Ábra



8. Ábra



9. Ábra